

Dijital Tezgahaltı Buzdolabı ecostore HP Premium Tezgah Tipi Soğutucu - 290lt, 2-Kapılı, Üst Tablasız

SIRA # _____

MODEL # _____

ADI # _____

SIS # _____

AIA # _____



710000 (EH2H7AA)

Endüstriyel Soğutmalı
tezgah, "Heavy Duty",
AISI304, üst
tablasız, -2°/+10°C, dijital,
tropikal - 290 Lt, 2 kapılı

Özellikler

Sıra No.

İçi ve dışı AISI 304 paslanmaz çeliktir. Üst tablasız. İzolasyon kalınlığı 90mm. 2 kapılı. Dahili soğutma ünitesi. Havalandırmalı çalışma modu. Evaporatör. Harici dijital sıcaklık göstergesi ile elektronik mikro işlemci kontrolü. Otomatik defrost. Çalışma sıcaklığı: -2°/+10°C. CFC ve HCFC içermez. Soğutma devresinde R290 gazı kullanılmaktadır. Köpük yalıtım maddesi olarak Siklopentan kullanılmaktadır. 2X1/1GN rilsan ızgaralar, 2 paslanmaz çelik ızgara rayı 4 set olarak verilir ve 15 farklı pozisyonda yerleştirilir.

Ana Özellikler

- Kabin içerisindeki koruma performansı ve sıcaklık eşitliği, EN16825:2016 test protokolüne göre 5-HEAVY DUTY (40°C) çalışma koşullarında garanti edilmiştir.
- Et, balık ve süt ürünlerini depolamak için -2°C ile +10°C arasında ayarlanabilen ısı aralığı.
- Beyaz rakamlı büyük dijital göstergede nem seçme butonu (önceden set edilmiş 3 seviyeli), kabin sıcaklık göstergesi bulunur ve ısı ayarı yapılır. Defrost programı manuel olarak aktive edilebilir; ayrıca sıcak yemeklerin yüklenmesi durumunda hızlı soğutma sağlayan Turbo-frost programı vardır.
- Kabin içindeki hızlı soğutmayı ve sıcaklık dağılımını sağlamak için, Optiflow hava sirkülasyon sistemi ile donatılmıştır.
- 0mm açıklığında montaj alanı: Kule konfigürasyonu soğutma ünitesi, sadece ön havalandırma ile performansı garanti eder. Bu eşsiz çözüm, mutfak alanının kullanımını en üst düzeye çıkarmak için duvar önüne veya diğer ekipmanlar ile yan yana hatta soğutma ünitesi tarafına bile kurulumuna izin verir.
- Herhangi bir konfigürasyona uyacak şekilde kapıların ve çekmecelerin kombinasyonu, sahadaki konfigürasyonu değiştirme imkânı bulunur. Sağdan soğutmalı ünite, isteğe bağlı olarak temin edilebilir.
- Bakımı kolaylaştırmak için, tamamen çıkarılabilir soğutma ünitesi.
- Soğutma ünitesindeki tüm parçalara önden ve kolay erişim özelliği.
- HACCP uyumlu dijital kontrol: Isı, kritik limitleri aşınca akustik ve görsel alarmlar aktive olur. Veriler 2 ay süreyle hafızada saklanır.
- Devrilmeyen tip rayları GN1/1 küvetlere uygundur.
- Kendi kendine kapanan paslanmaz çelik kapılar (< 90°).
- Sertifikalı güvenlik, CE gereklilikleri.
- RS485 portuna uyacak şekilde ön düzenlemeler fabrikada yapılmıştır; böylece bir bilgisayara ve entegre HACCP sistemine bağlanabilir.
- Defrost suyunun otomatik sıcak gaz evaporasyonu.
- Uzaktan ve veri izlemeye bağlı cihazlara gerçek zamanlı erişim için hazır bağlantı (isteğe bağlı aksesuar gerektirir).
- [NOT TRANSLATED]
- [NOT TRANSLATED]
- Tropikal ünite.

Onay: _____

Konstruksiyon

- 2 kapılı 2 kompartmanlı.
- Tek bir sacdan preslenerek imal edilmiş, yuvarlatılmış köşeli iç taban.
- Yuvarlak iç köşeler, kolaylıkla çıkarılabilir raylar, ızgaralar ve hava konveyörleri sayesinde temizlik kolaylığı ve yüksek hijyen standartları.
- Paslanmaz çelik ayaklar üzerine monte edilerek, zemin temizliğini kolaylaştırmak için 150 mm (-5/+50 mm) boşluk sağlar.
- Harici alt panel paslanmaz çeliktir.
- Harici arka panel galvanize çeliktir.
- Entegre (Built-in) soğutma ünitesi.
- ISO 9001 ve ISO 14001 sertifikalı fabrikada geliştirilmiş ve üretilmiştir.
- Arıza kodu göstergesi.
- GN 1/1 ızgaralarına uygun 15 dolun pozisyonlu (araları 3 cm) iç yapı, daha yüksek net kapasite ve daha fazla depolama alanı sağlar.

Sürdürülebilirlik



- En kötü çalışma koşullarında bile (Sınıf 5; % 40C) kabul edilmiş bir istikrar ve en üst sınıf Verimlilik (sınıf A) enerji testi protokolü sertifikalı EN16825:2016, piyasadaki rakipsiz performans.
- İzolasyonu iyileştirmek, enerji tüketimini ve temizlik kolaylığını azaltmak için çıkarılabilir üç bölmeli balonlu manyetik conta.
- En iyi izolasyon performansı (ısı iletkenliği: 0,020 W/m* K) ve en düşük çevresel etki (GWP = 3) için 90 mm kalınlığında siklopentan yalıtım ile donatılmıştır.
- Frost Watch Control, buz çözme işlemini ancak gerektiğinde başlatır ve buz eridiğinde sona erer, böylece enerji verimliliği sonuçları iyileştirilir.
- En düşük çevre etkisi için (GWP = 3) - hidrokarbon soğutucu gaz R290 - CFC ve HCFC içermez.
- CFC ve HCFC içermez (ekolojik soğutucu gaz: R290-izolasyondaki ekolojik gaz: Siklopentan).

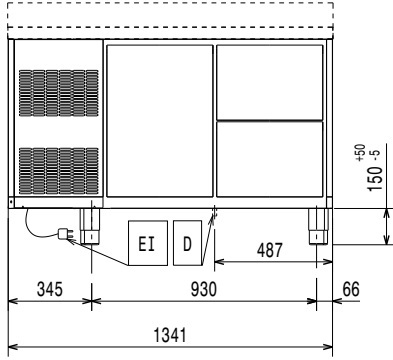
Dahil Aksesuarlar

- 2 Soğutmalı tezgahlar için 2 taraflı ray PNC 881109 kiti GN 1/1 ve gri rilsan GN 1/1 ızgara raf

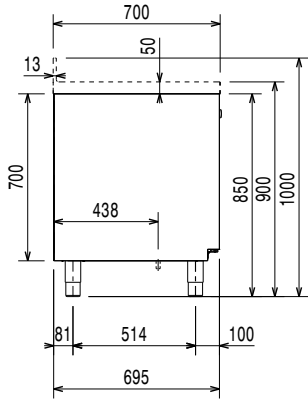
Opsiyonel Aksesuarlar

- Endüstriyel Soğuk tezgahlar için 2x1/2 PNC 881058 çekmece kiti
- Endüstriyel Soğuk tezgahlar için 3x1/3 PNC 881059 çekmece kiti
- 1/3 +2/3 şişe çekmece kiti soğuk PNC 881071 tezgahlar için
- Endüstriyel HP soğutmalı tezgahlar için PNC 881084 üst tabla - 2 bölmeli
- HP soğutmalı tezgahlar için üst tabla, PNC 881087 sırtlı - 2 bölmeli
- Endüstriyel Soğutmalı tezgahlar için GN PNC 881107 1/1 gri rilsan ızgara raf
- Soğutmalı tezgahlar için 2 taraflı ray kiti PNC 881108 GN 1/1
- Soğutmalı tezgahlar için 2 taraflı ray kiti PNC 881109 GN 1/1 ve gri rilsan GN 1/1 ızgara raf
- Plastik konteyner GN 1/1 H= 65 mm PNC 881110
- Plastik konteyner GN 1/1 H= 100 mm PNC 881111
- Plastik konteyner GN 1/1 H= 150 mm PNC 881112

Ön

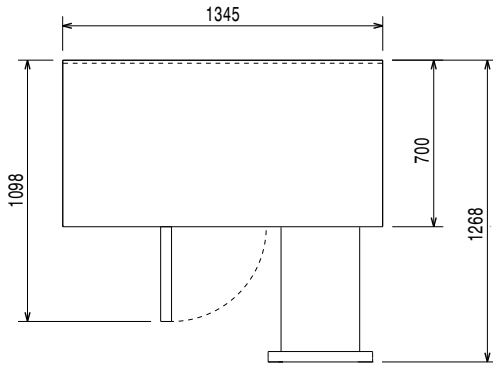


Yan



EI = Elektrik bağlantısı

Üst

**Elektrik:**

| | |
|--------------------|----------------------|
| Voltaj: | 220-240 V/1 ph/50 Hz |
| Elektrik gücü max: | 0.25 kW |
| Defrost gücü: | 0.22 kW |
| Fiş tipi: | CE-SCHUKO |

Temel bilgiler:

| | |
|-------------------------------|---------------------|
| Net Hacim: | 198 Lt |
| Kapı menteşeleri: | |
| Dış boyutlar, Genişlik: | 1341 mm |
| Dış boyutlar, Derinlik: | 700 mm |
| Dış boyutlar, Yükseklik: | 850 mm |
| İç boyutlar (genişlik): | 798 mm |
| İç boyutlar (derinlik): | 560 mm |
| İç boyutlar (yükseklik): | 550 mm |
| Net ağırlık: | 100 kg |
| Ambalajlı hacim: | 1.09 m ³ |
| Kapı açık olduğunda derinlik: | 1110 mm |
| Yükseklik ayarı: | -5/50 mm |
| Brüt kapasite: | 290 Lt |

Soğutma verileri:

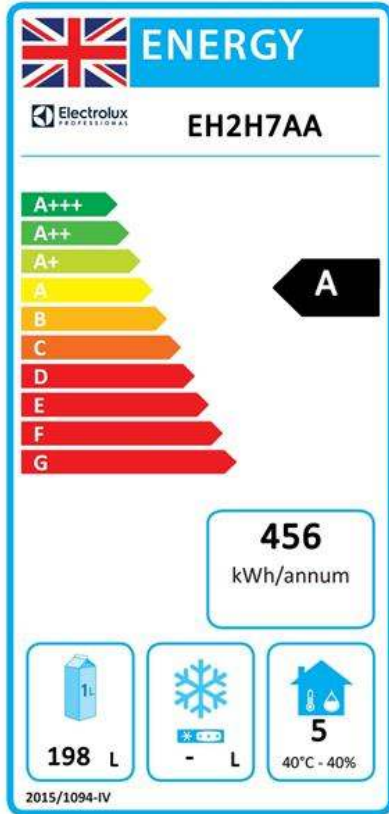
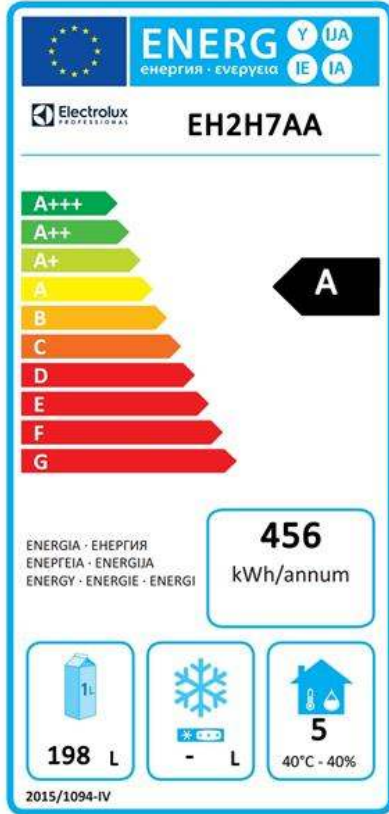
| | |
|------------------------------------|---------------------|
| Kontrol tipi: | Dijital |
| Evaporasyon ısısında soğutma gücü: | -10 °C |
| Min/Max dahili nem: | 40/85 |
| Min.Çalışma sıcaklığı: | -2 °C |
| Max.çalışma sıcaklığı: | 10 °C |
| Kompresör gücü: | 1/4 hp |
| Çalışma modu: | Fanlı |
| İzolasyon: | 90 mm (Siklopentan) |

Sertifikalar ISO

| | |
|----------------|---|
| ISO Standards: | ISO 9001; ISO 14001; ISO 45001; ISO 50001 |
|----------------|---|

Sürdürülebilirlik

| | |
|-----------------------------------|-----------------------|
| Anlık tüketim: | 1.8 Amps |
| Soğutucu gaz tipi: | R290 |
| GWP İndeksi: | 3 |
| Soğutma gücü: | 320 W |
| Soğutucu gaz ağırlığı: | 70 g |
| Enerji Sınıfı: | A |
| Yıllık ve günlük enerji tüketimi: | 456kWs/yıl - 1kWh/24h |
| İklim sınıfı: | Heavy Duty (5) |
| Enerji Verimlilik İndeksi (EEI): | 19,86 |

**1 Temmuz 2016 tarihinden itibaren AB enerji etiketlemesi**

{LF}{CR}{LF} profesyonel buzdolapları ve derin dondurucular için Avrupa enerji etiketleme programı, AB içerisinde satılan ticari soğutucular için Minimum Enerji Performansı standartlarını belirleyen gereklilikleri temel almaktadır. Bu gereklilikler, profesyonelleri enerji verimliliğine ve çevre dostu bir yaklaşıma yönlendirmek için tasarlanmıştır. Avrupa enerji etiketleme programı, AB içerisinde ürün satan ve pazarlayan tüm üreticiler ve ithalatçılar için geçerlidir ve Avrupa çapında zorunludur. /i}{CR}{LF}{CR}{LF}{CR}{LF}Önemli: minimum seviyenin üzerinde enerji tüketen tüm ürünler 1 Temmuz 2016 tarihinden itibaren AB içinde satılamayacaktır.